

# PL-14 Level In

INSTALLATION INSTRUCTIONS



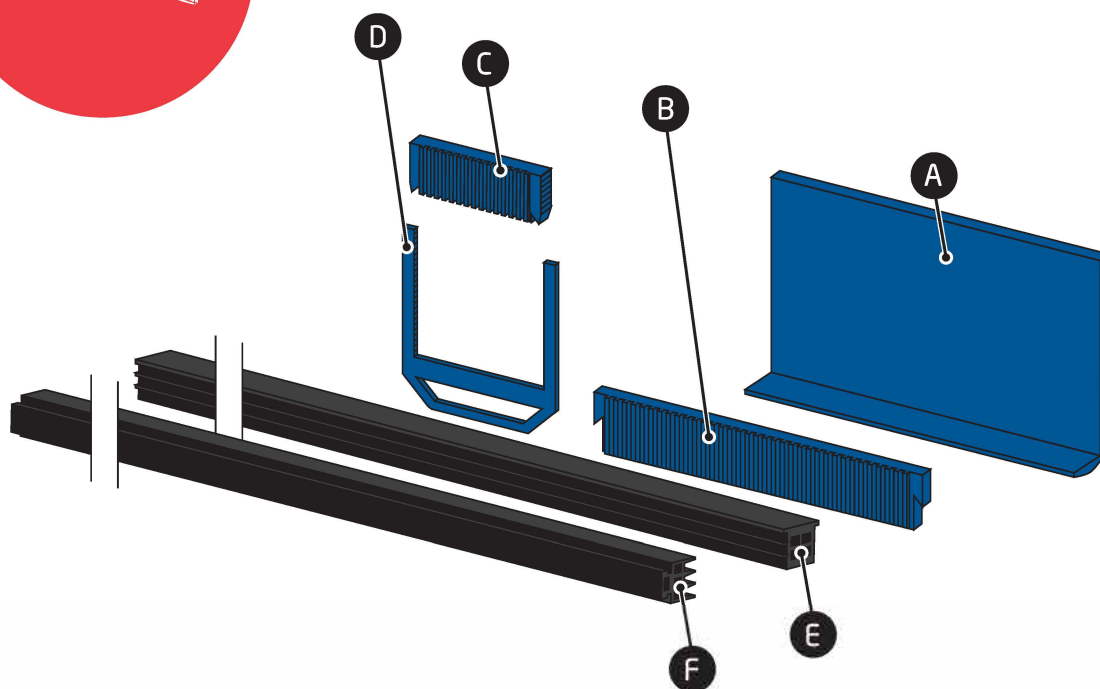
**comenza**

*Railing Passion*

I samarbejde med:



[www.comenza.com](http://www.comenza.com)  
[WWW.INTERGLAS.DK](http://www.interglas.dk)



Dele til produktet

N°	Elementer	LG	
A		--	10
B		--	10
C		--	10
D		--	10
E		2500	1
F		2500	1

**\*The PL-14 Level In Kit tillader kun glaspaneler med 2 eller 4 2 or 4 butyllag.**

### Nødvendige elementer ikke inkluderet

N°	Elementer	
1	BR-2041	
2	BR-2039	

### Advarsel

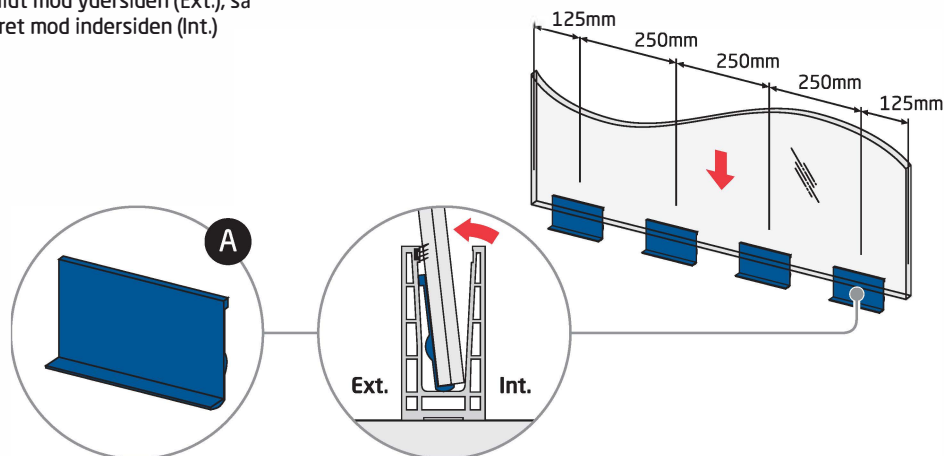


Brugeren er ansvarlig for at bestemme hvorvidt oplysningerne angivet egner sig til det specifikke formål, som produktet vil blive brugt til. På grund af den store mangfoldighed af materialer der findes på markedet samt de mange forskellige anvendelsesformer, der er uden for vores kontrol, anbefaler vi, at der i hvert tilfælde foretages praktiske tests og tilstrækkelige kontroller for at sikre produktets egnethed i hver enkelt applikation. Indholdet af dette dokument må ikke reproducere, helt eller delvist, uden skriftlig tilladelse fra COMENZA.

## Step 1 - Installering af kilerne **A**

Installer den L-formede kile (del "A" fra PL-14 Level In kittet) mod profilens yderside med en maksimal afstand på 250 mm mellem kilerne og 125 mm fra glaspanelets kanter (afstandene refererer til midterpunkterne i kilerne).

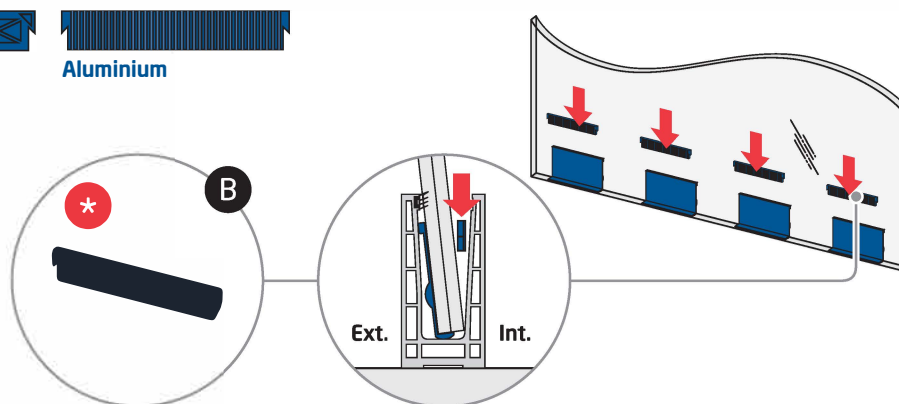
Glasset skal vippes lidt mod ydersiden (Ext.), så det kan justeres lodret mod indersiden (Int.) senere.



## Step 2 - Installering af "Bundkiler" **B**

Installer de nederste "Bundkiler" (del "B" fra PL-14 Level In kittet) direkte overfor (modsat) de tidligere installerede "A" kiler. Lad dem falde mellem glas og profil, uden at spænde dem.

### POSITION AF KILER:



\* Sørg for, at kilerne er installeret korrekt ved at følge "glasside" indikationen

Ext.: yderside  
Int.: inderside

**Step 3 - Installering af "Topkiler" C og del D**

Installer de øvre "Topkiler" (del "C" med sikkerhedsenheden "D" fra PL-14 Level In kittet), der er anbragt mellem de nederste "B" bundkiler.

**POSITION AF KILER:**



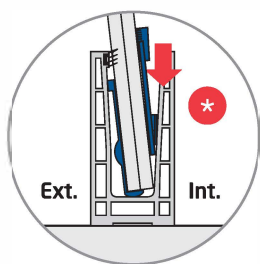
Glas



Aluminium

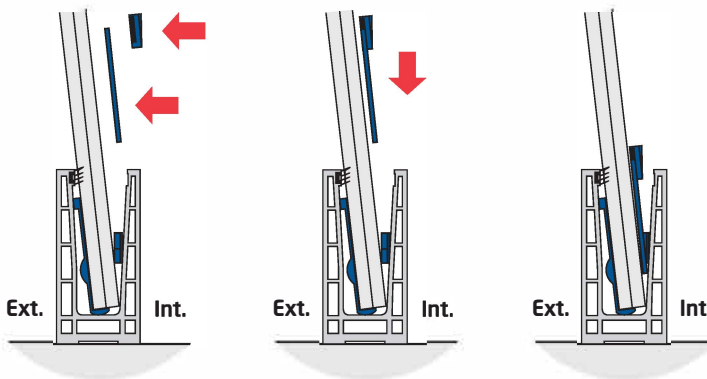


\*Disse kiler skal installeres i deres højeste position for at muliggøre vertikal justering (vipning) af glasset mod indersiden senere.

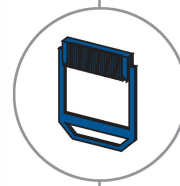
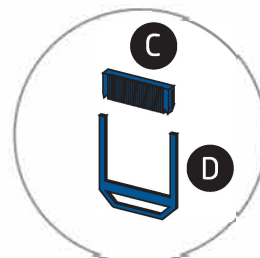


Ext.: yderside  
Int.: inderside

Hold glasset ved dets øverste del, træk det mod det indvendige så kilerne falder ned, men uden at gå ud over en lodret position. For at påbegynde den vertikale justering, start med at have glasset justeret/vippet lidt mod ydersiden.

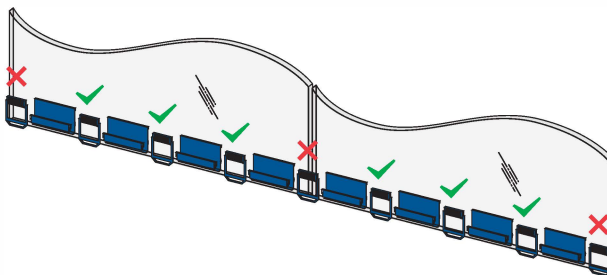


Det midterste område af de øvre "C" kiler eller "Topkiler" skal passe sammen med den højeste del af sikkerhedsanordningen "D" for at sikre, at sikkerhedsanordningen kan få fuld kontakt med profilens bund.



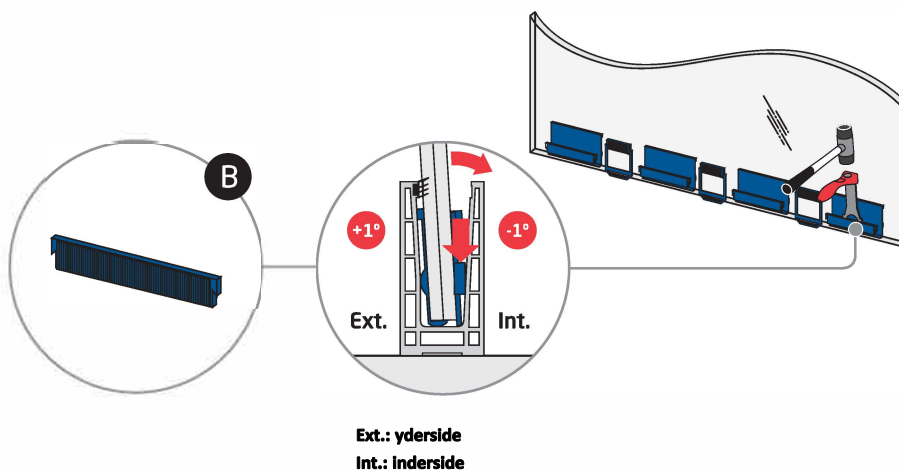
**Vigtigt:**

De øverste "Topkiler" skal placeres mellem "Bundkilerne", men aldrig ved siden af glaspanelernes kanter.



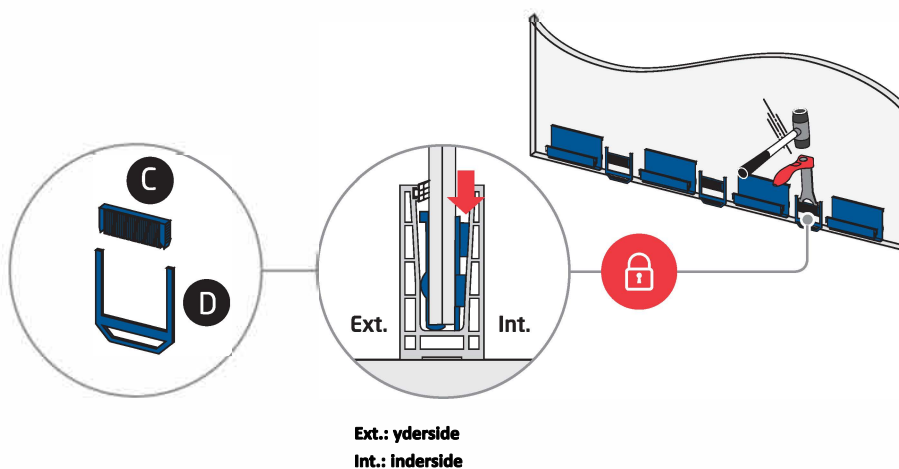
#### Step 4 - Lodret justering med "Bundkilen"

Lodret justering (vipning) af glasset udføres ved at banke de nederste "B" kiler eller "Bundkiler" nedad, da det får glasset til at vippe fra ydersiden mod indersiden. Bank "B" kilerne nedad indtil en lodret position er opnået.



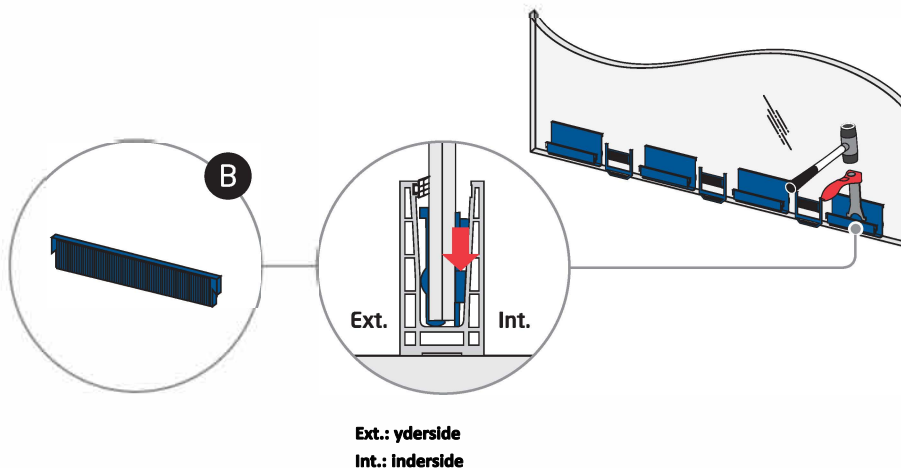
#### Step 5 - Lås positionen af "Topkilerne"

Når glasset er justeret lodret, skal du let ramme den øverste "C" kile eller "Topkile" for at låse den vertikale indstilling og forhindre glasset i at skifte eller vippe mod indersiden.



### Step 6 - Fastgørelse af glasset ved hjælp af "Bundkilerne"

Når glasset er blevet justeret til en lodret position, skal det fastgøres. Bank de nederste "B" kiler eller "Bundkiler" og de øvre "C" kiler eller "Topkiler" nedad, for så glasset kan tåle en tryklast. Hvis det bliver nødvendigt at rette en smule på positionen, kan du gøre det ved at slå på de øvre kiler.

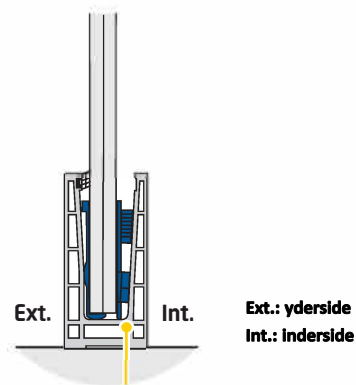
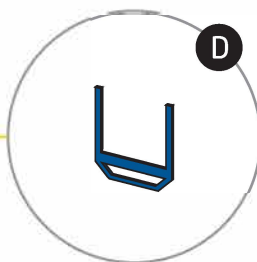


### Step 7 - Kontrol af sikkerhedsanordningen



**Vigtigt:**

Sikkerhedsanordningen for "Topkilen" (del "D") skal presses helt ned mod bunden af profilet. Tryk manuelt ned på de øvre faner af den U-formede sikkerhedsanordning (del "D" fra PL-14 Level In kittet), indtil den når en position, hvor den er helt presset mod bunden af profilet.





**Leverandør:**  
**Comenza. S.I.**  
Avda. Benigno Rivera 100,  
Pol. Ind. Ceao 27003 (Lugo), Spain  
T +34 982 207 227  
F +34 982 209 589

[www.comenza.com](http://www.comenza.com)  
[sales@comenza.com](mailto:sales@comenza.com)

**Distributør:**  
**Interglas ApS**  
Kornmarksvej 10  
2605 Brøndby, Denmark  
T +45 21216363

[www.interglas.dk](http://www.interglas.dk)  
[interglas@interglas.dk](mailto:interglas@interglas.dk)